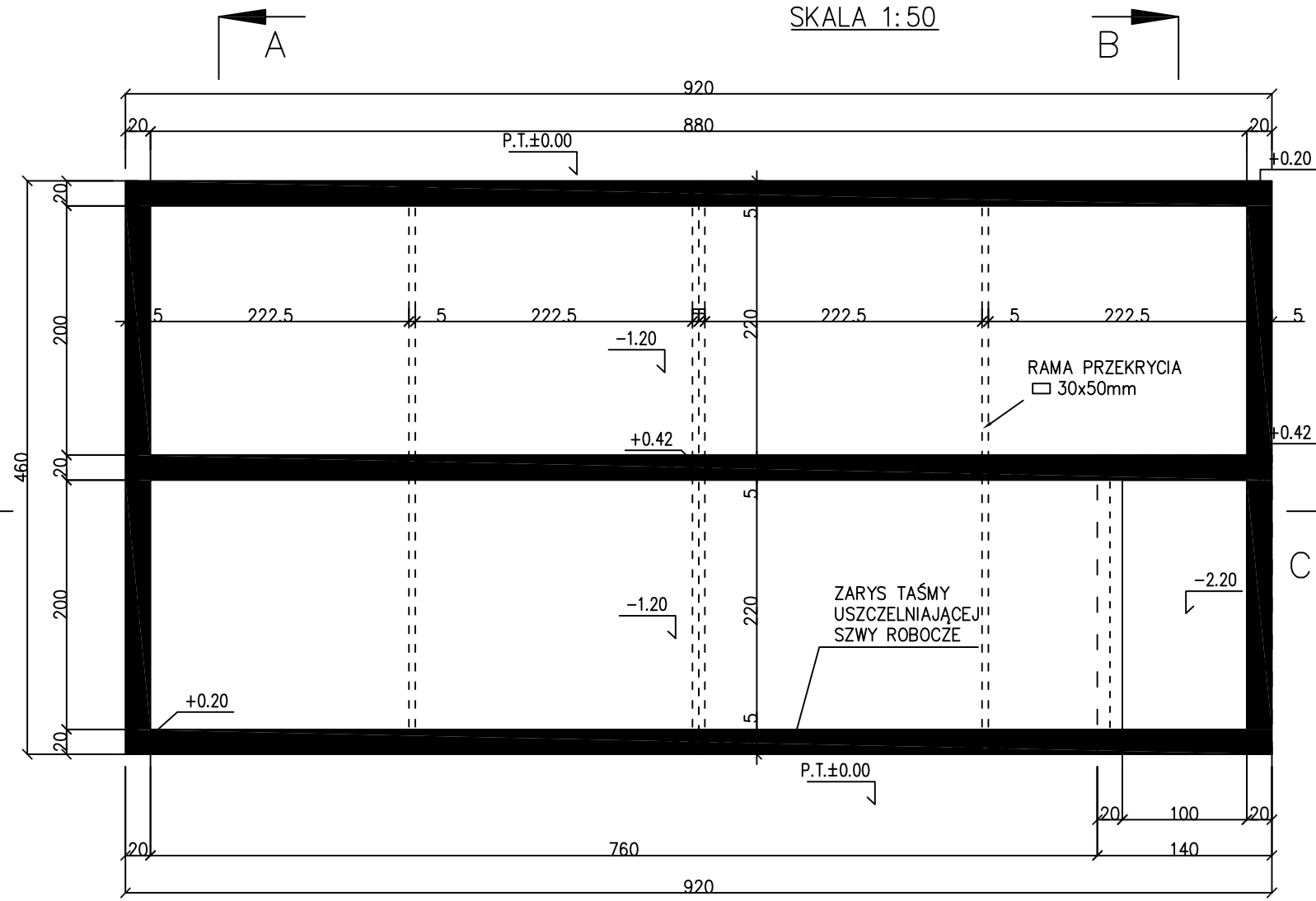
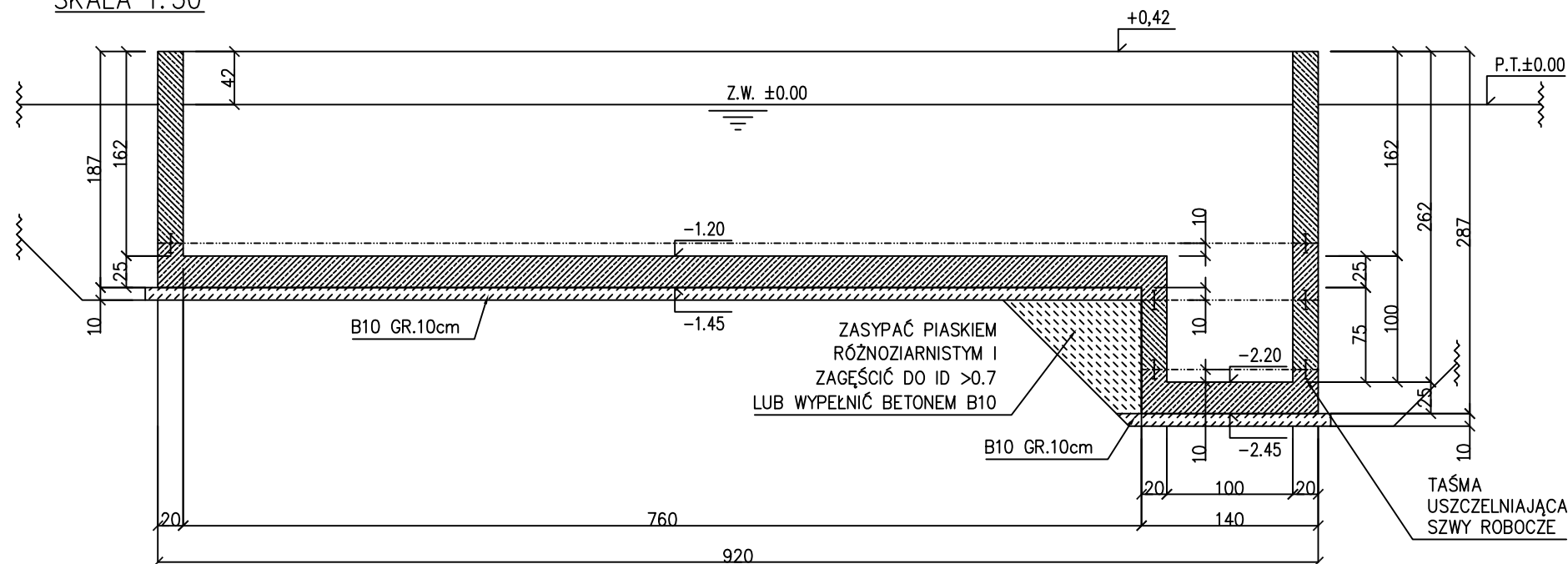


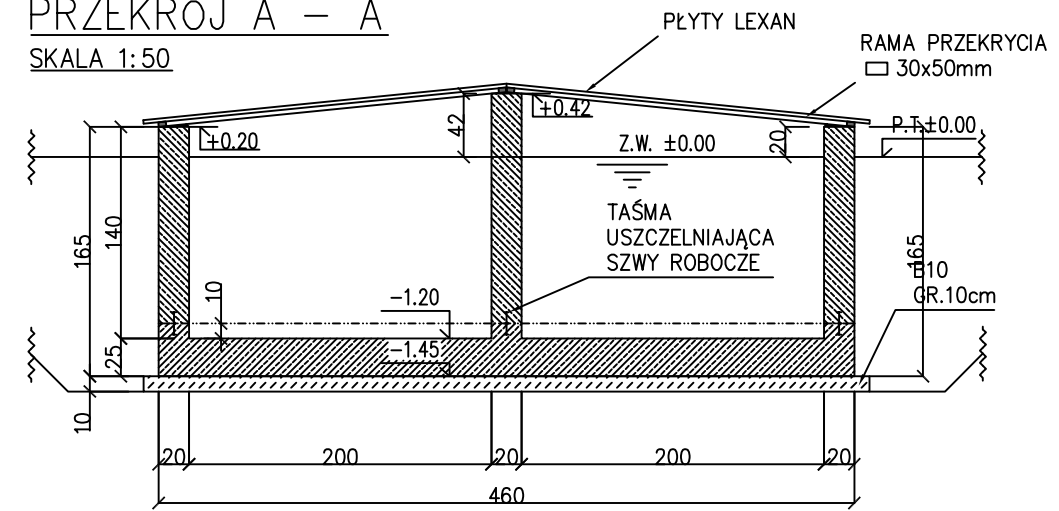
RZUT Z GÓRY
SKALA 1:50



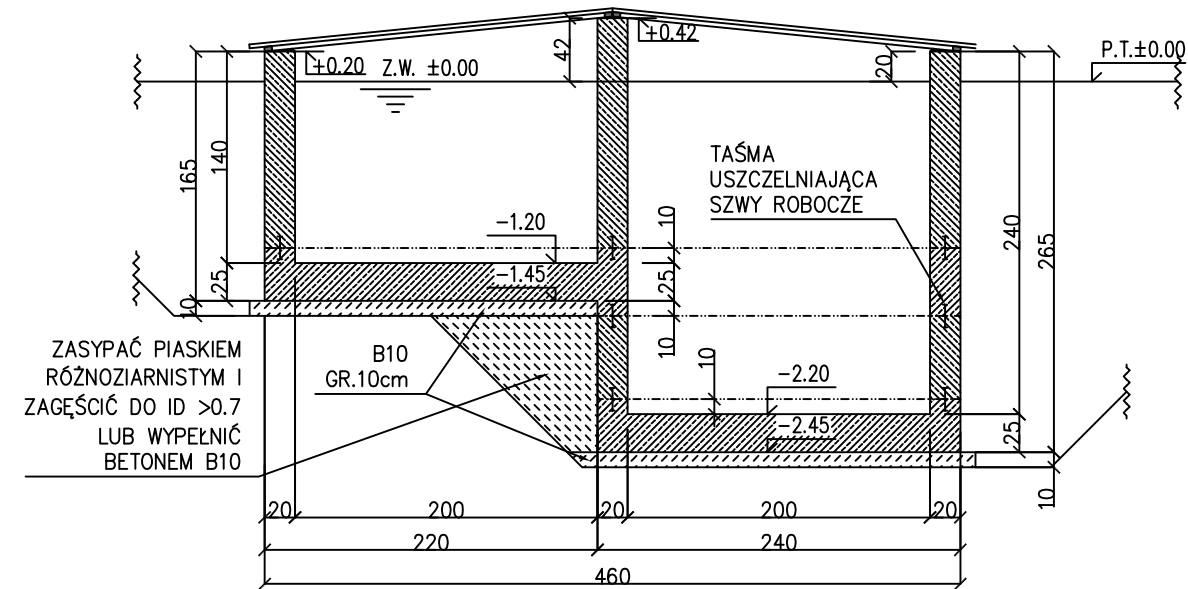
PRZEKRÓJ C - C
SKALA 1:50



PRZEKRÓJ A - A
SKALA 1:50



PRZEKRÓJ B - B
SKALA 1:50



UWAGI:

- BETON HYDROTECHNICZNY WIBROWANY KLASY BH 25 O WODOSZCZELNOŚCI W=8,
- SZWY ROBOCZE NIECKI MAŁOWAĆ OD ŚRODKA PREPARATEM XYPEX LUB MAXSEAL SUPER F-MY DRIZORO PASEM O SZEROKOŚCI 20 CM (PO 10 CM OD LINII SZWU)
- TAŚMA USZCZELNIAJĄCA SZWY ROBOCZE FIRMY "SIKA" LUB "TRICOSAL"
- PRZYGOTOWANIE SZWÓW ROBOCZYCH WG OPISU
- DO WYPEŁNIANIA OTWORÓW PO ŚCIĄGACH SZALUNKÓW NALEŻY UŻYWAĆ SYSTEMOWEJ ZAPRAWY O WŁAŚNOŚCIACH BEZSKURCZOWYCH, ZAPEWNIĄCYCH USZCZELNIENIE PRZEJŚĆ.
- ELEMENTY DO ZABETONOWANIA WG ODRĘBNEGO PROJEKTU.
- USYTUOWANIE WG PROJ. BRANŻY ARCHITEKTONICZNEJ.