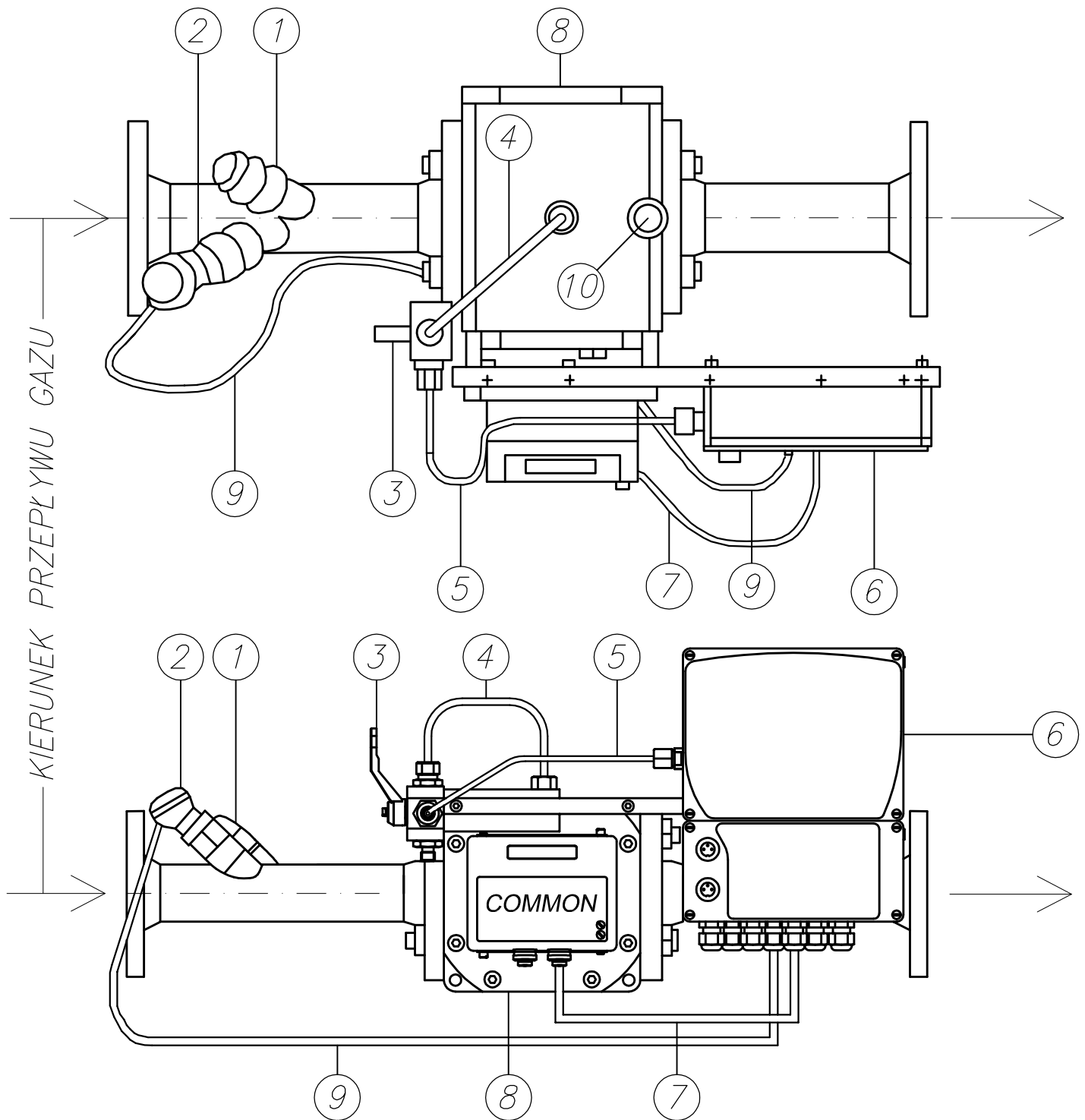


SCHEMAT PODŁĄCZENI KABLI POMIAROWYCH  
DO GAZOMIERZA



1. TERMOMETR.
2. CZUJNIK TEMPERATURY.
3. ZAWÓR TRÓJDROGOWY CKMT.
4. PRZEWÓD ELEKTRYCZNY ŁĄCZĄCY CZUJNIK CIŚNIENIA GAZOMIERZA Z ZAWOREM TRÓJDROGOWYM CKMT.
5. PRZEWÓD ELEKTRYCZNY ŁĄCZĄCY ZAWÓR TRÓJDROGOWY Z KOREKTOREM OBJĘTOŚCI CMK-02.
6. KOREKTOR OBJĘTOŚCI CMK-02.
7. PRZEWÓD ELEKTRYCZNY ŁĄCZĄCY KOREKTOR OBJĘTOŚCI CMK-02 Z GAZOMIERZEM CGR1-01.
8. GAZOMIERZ CGR-01 G65 DN50-COMMON.
9. PRZEWÓD ELEKTRYCZNY ŁĄCZĄCY CZUJNIK TEMPERATURY Z KOREKTOREM OBJĘTOŚCI CMK-02.
10. CZUJNIK TEMPERATURY NA GAZOMIERZU.