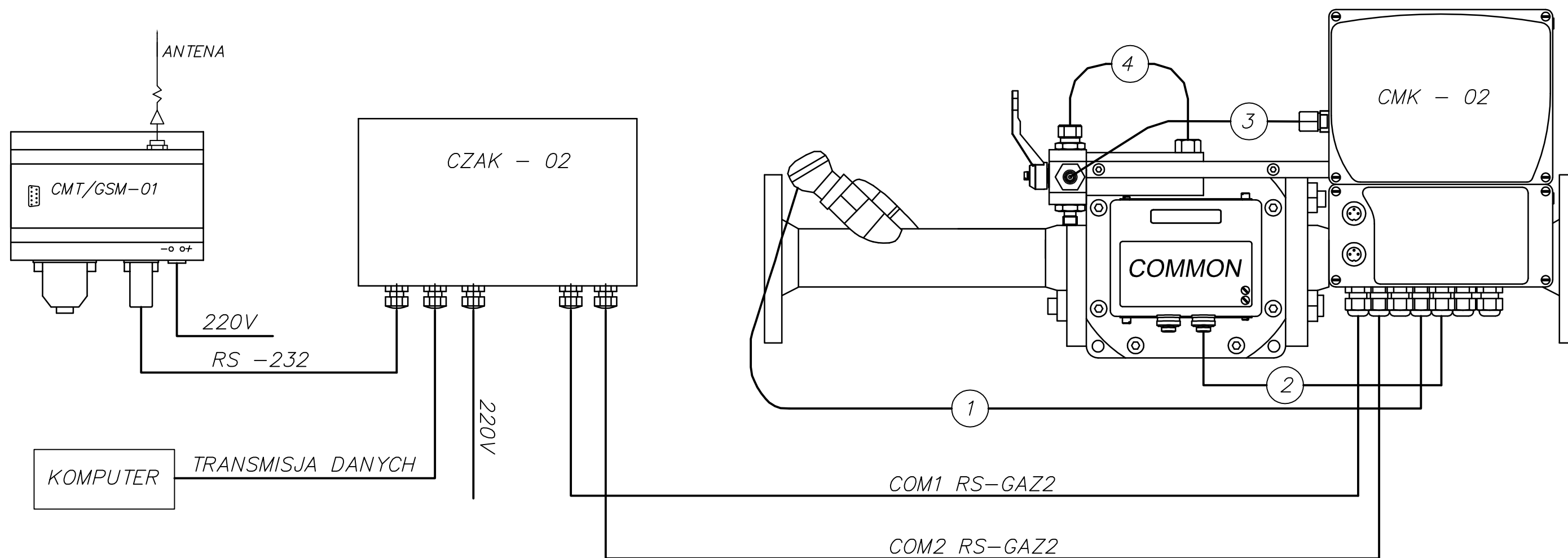


SCHEMAT POŁĄCZEŃ ELEKTRYCZNYCH



LEGENDA

1. PRZEWÓD ELEKTRYCZNY ŁĄCZĄCY CZUJNIK TEMPERATURY KOREKTOREM OBJĘTOŚCI CMK-02.
2. PRZEWÓD ELEKTRYCZNY GAZOMIĘRZ CGR-01 G65 DN50 Z KOREKTOREM OBJĘTOŚCI CMK-02.
3. PRZEWÓD ELEKTRYCZNY ŁĄCZĄCY ZAWÓR TRÓJDROGOWY CKMT Z KOREKTOREM OBJĘTOŚCI CMK-02.
4. PRZEWÓD ELEKTRYCZNY ŁĄCZĄCY ZAWÓR TRÓJDROGOWY CKMT Z KOREKTOREM OBJĘTOŚCI CMK-02.