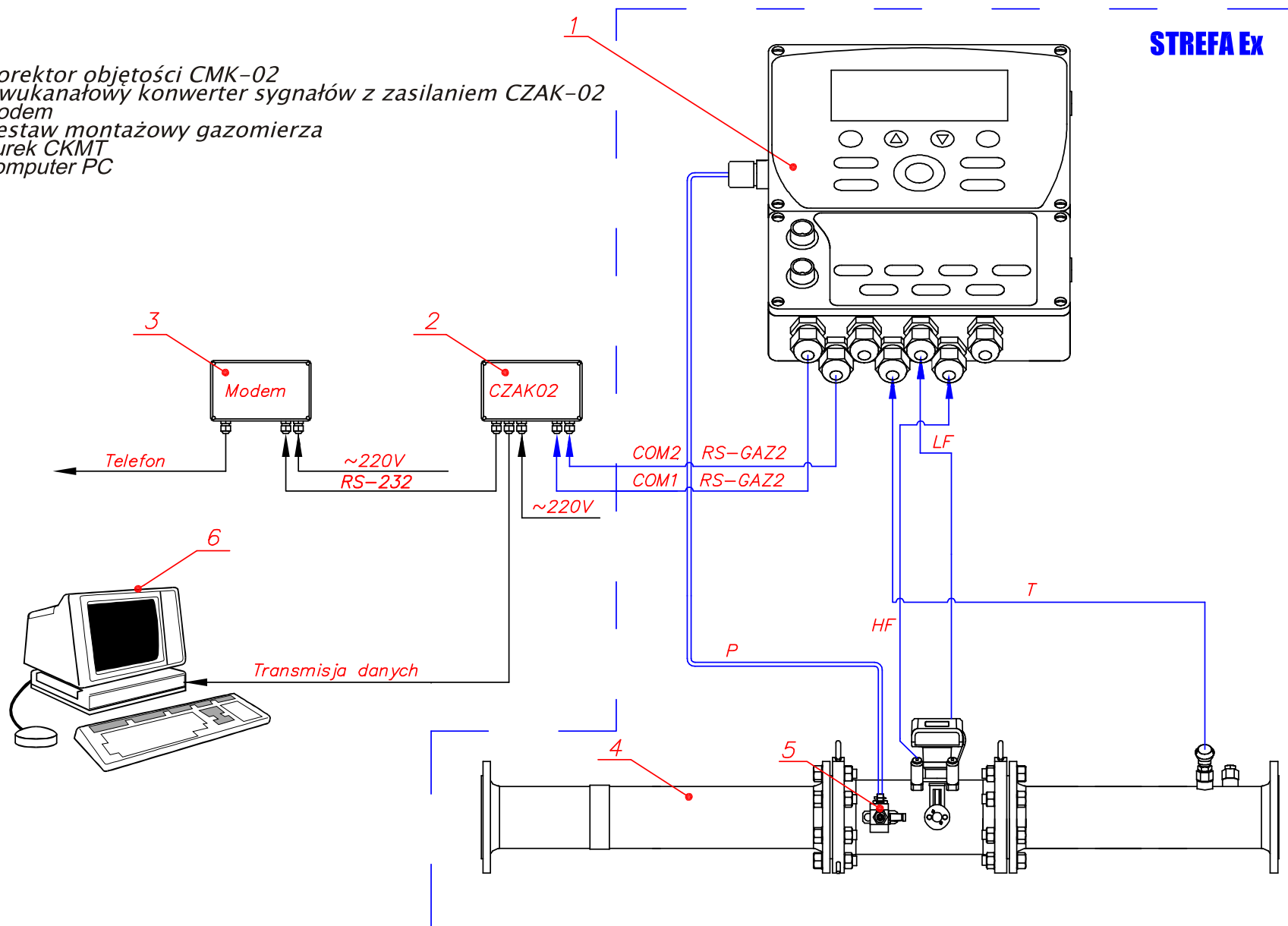




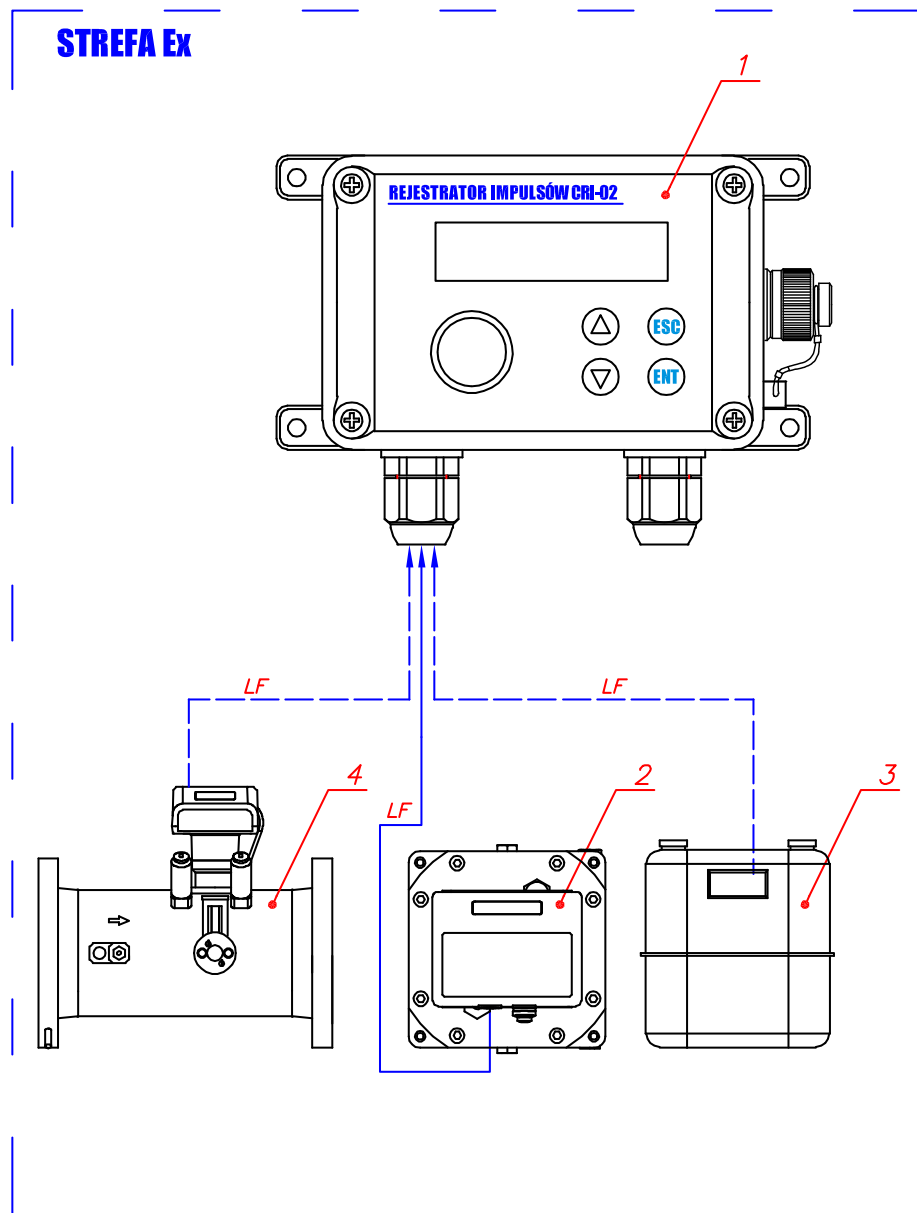
Schematy łączenia urządzeń
produkowanych przez
firmę
COMMON S.A.

1. Korektor objętości CMK-02
2. Dwukanałowy konwerter sygnałów z zasilaniem CZAK-02
3. Modem
4. Zestaw montażowy gazomierza
5. Kurek CKMT
6. Komputer PC



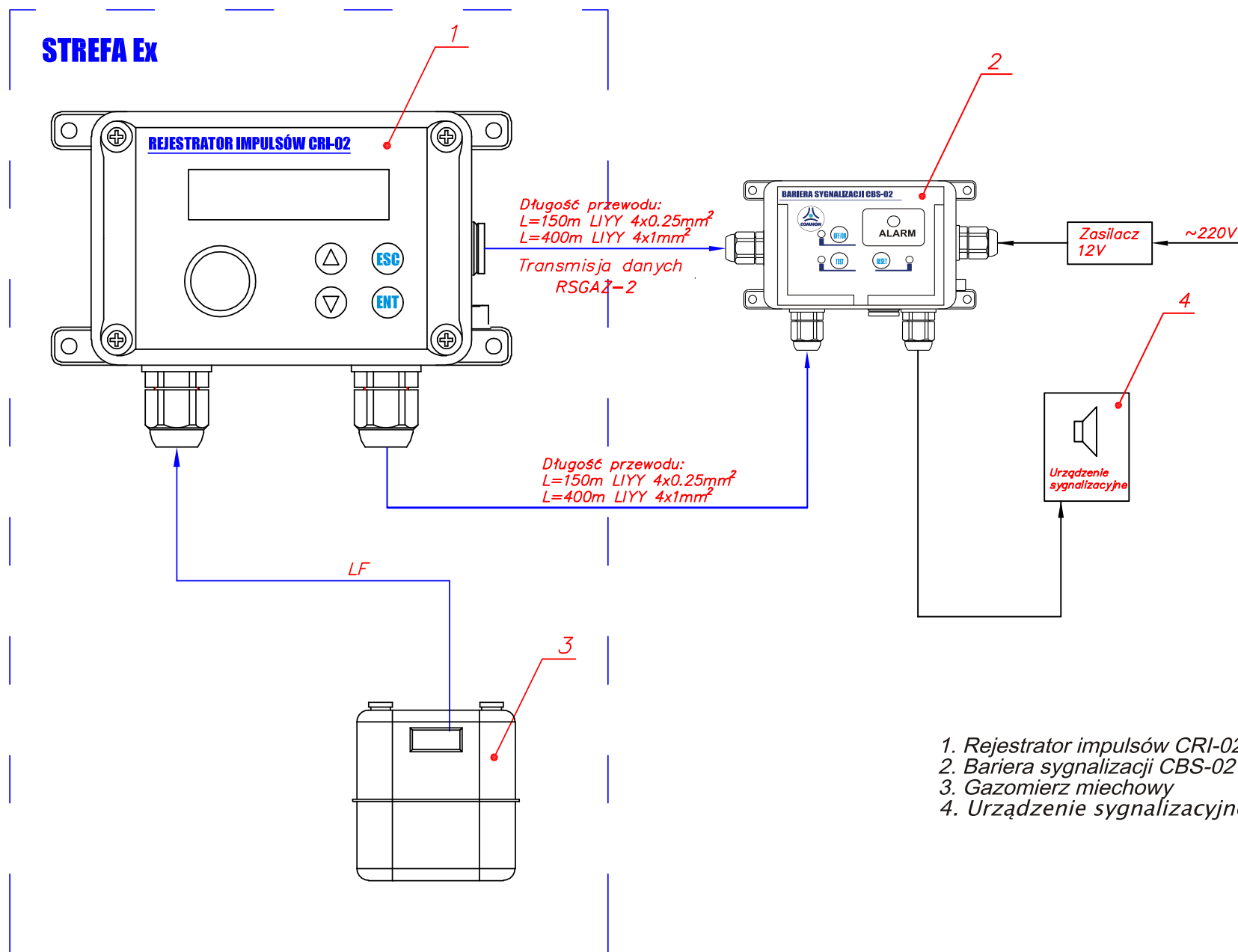
STREFA Ex

CMK-02 w układzie pomiarowym



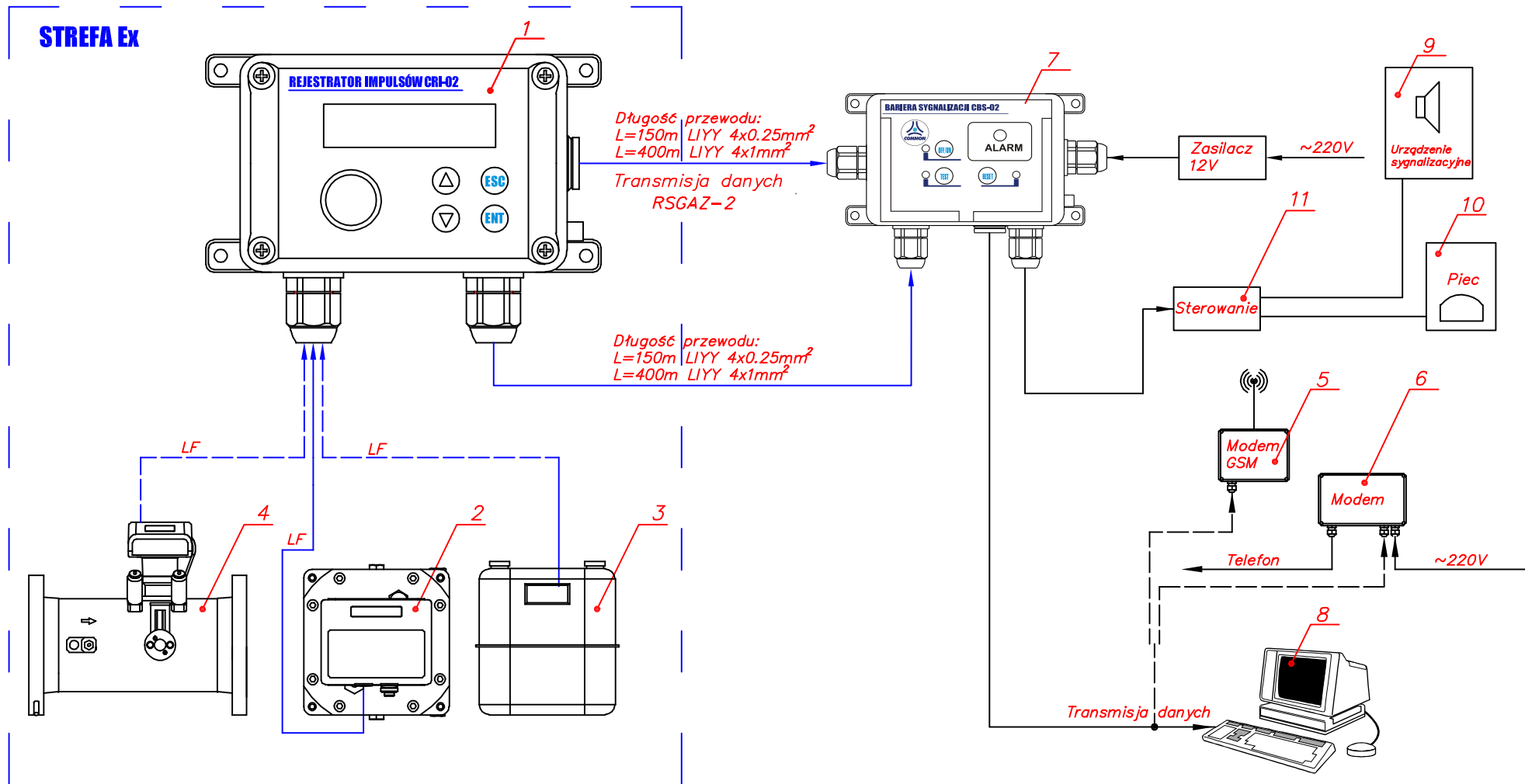
1. Rejestrator impulsów CRI-02
2. Gazomierz rotorowy CGR
3. Gazomierz miechowy
4. Gazomierz turbinowy CGT

CRI-02 w podstawowym układzie pomiarowym



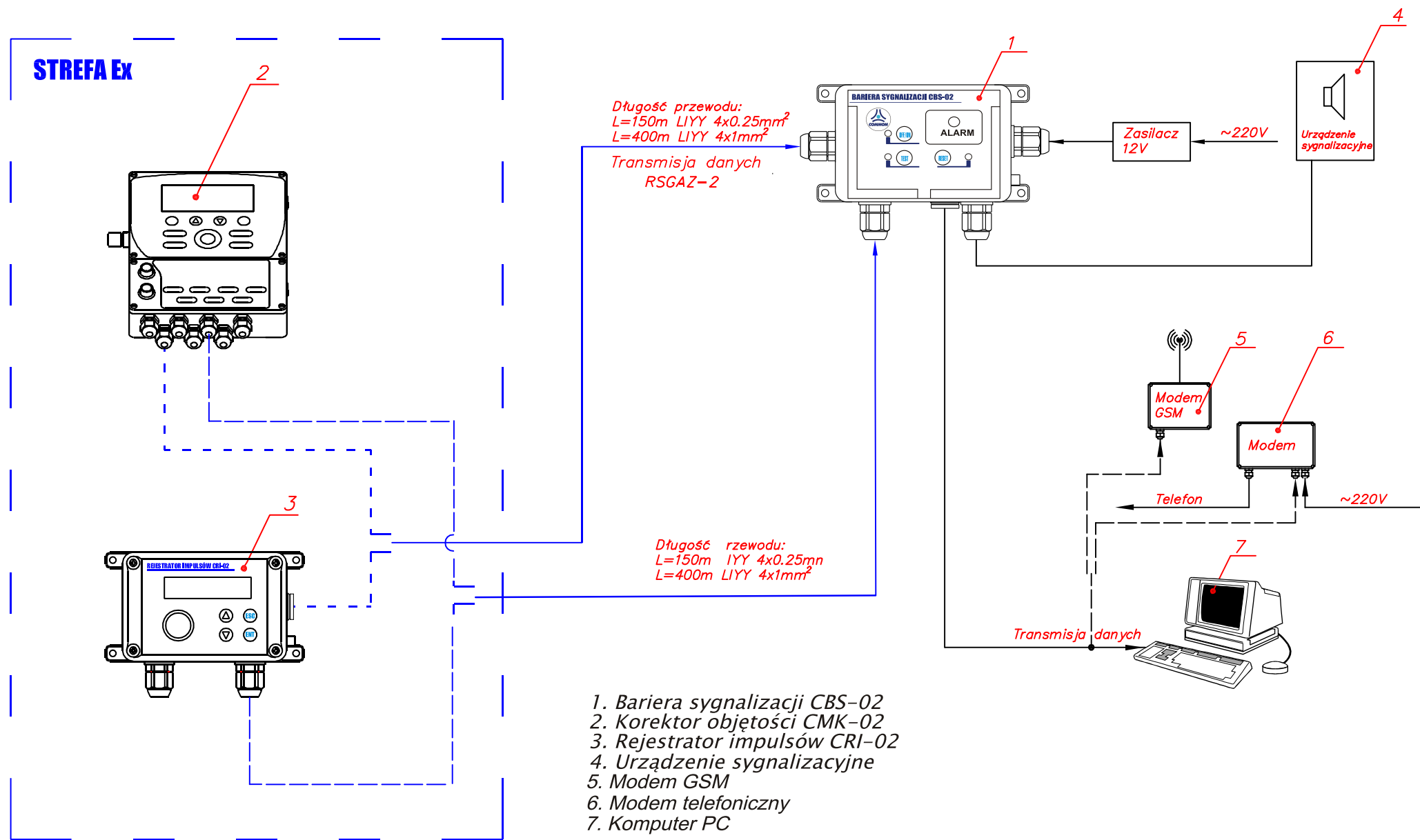
1. Rejestrator impulsów CRI-02
2. Bariera sygnalizacji CBS-02
3. Gazomierz miechowy
4. Urządzenie sygnalizacyjne

CRI-02 w układzie pomiarowym z barierą CBS-02

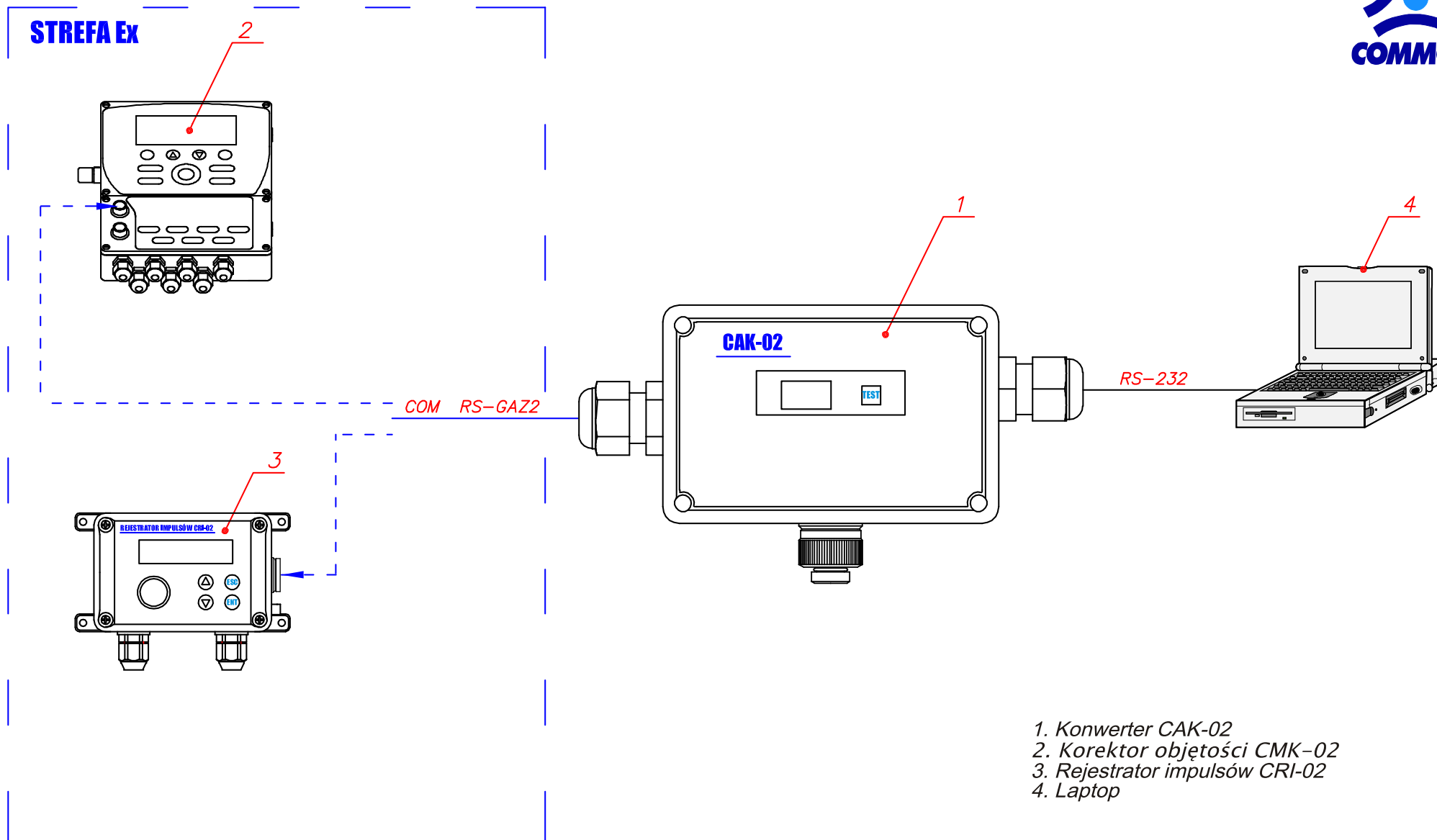


- | | |
|--------------------------------|--------------------------------|
| 1. Rejestrator impulsów CRI-02 | 7. Bariera sygnalizacji CBS-02 |
| 2. Gazomierz rotorowy CGR | 8. Komputer PC |
| 3. Gazomierz miechowy | 9. Urządzenie sygnalizacyjne |
| 4. Gazomierz turbinowy CGT | 10. Piec |
| 5. Modem GSM | 11. Moduł sterowania |
| 6. Modem telefoniczny | |

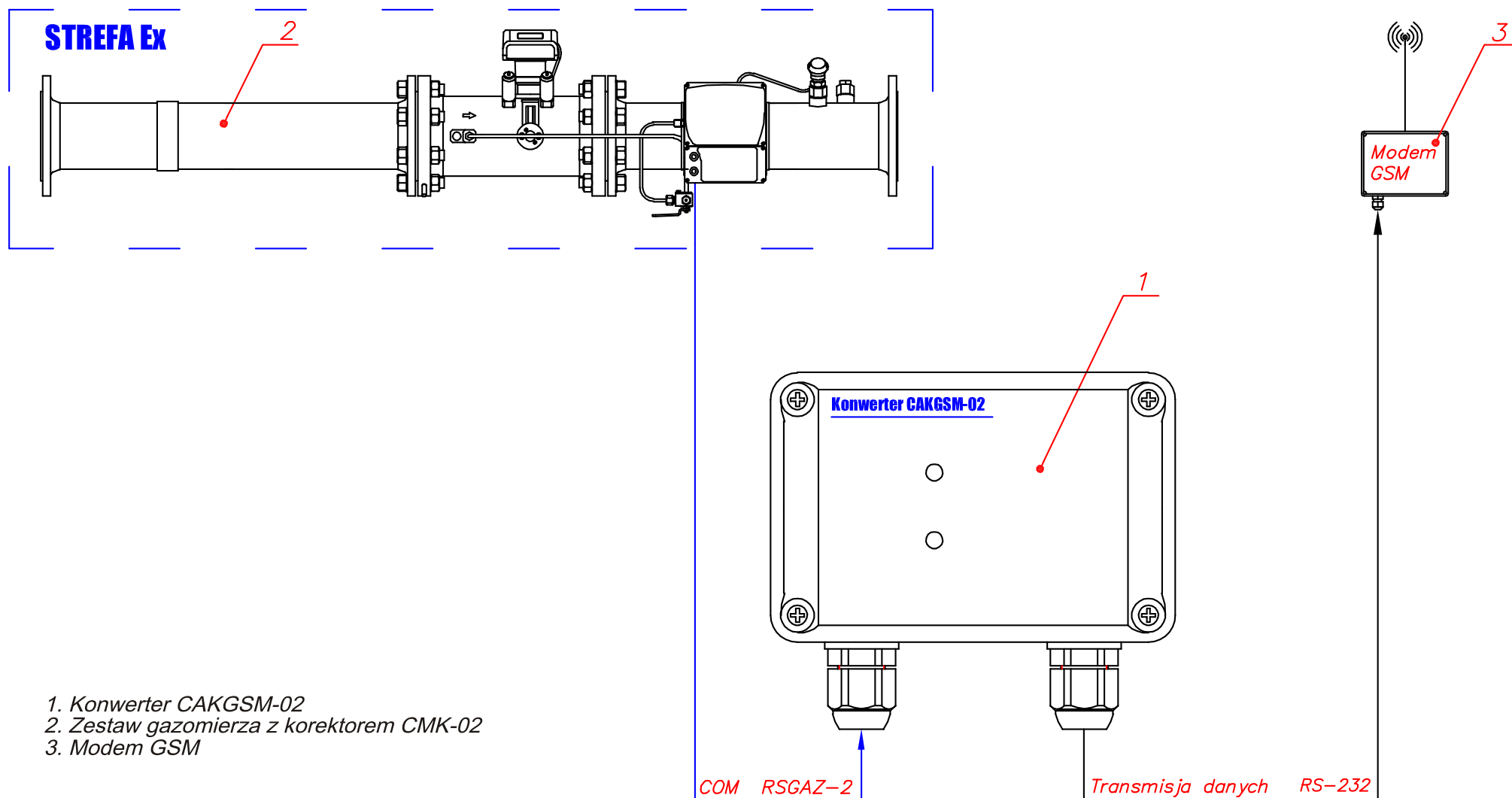
CRI-02 w układzie pomiarowym



CBS-02 w układach pomiarowych

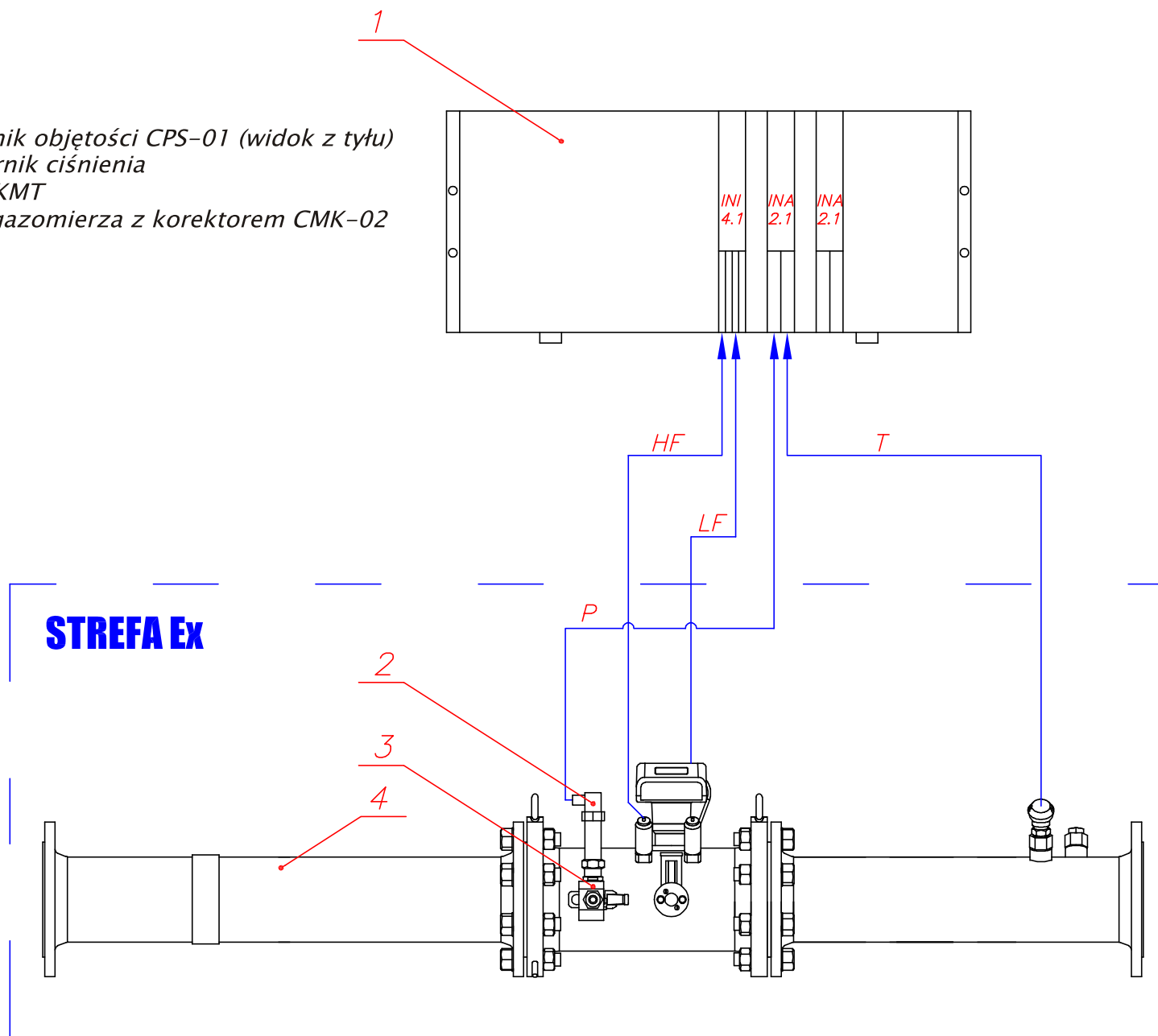


CAK-02 w układach pomiarowych



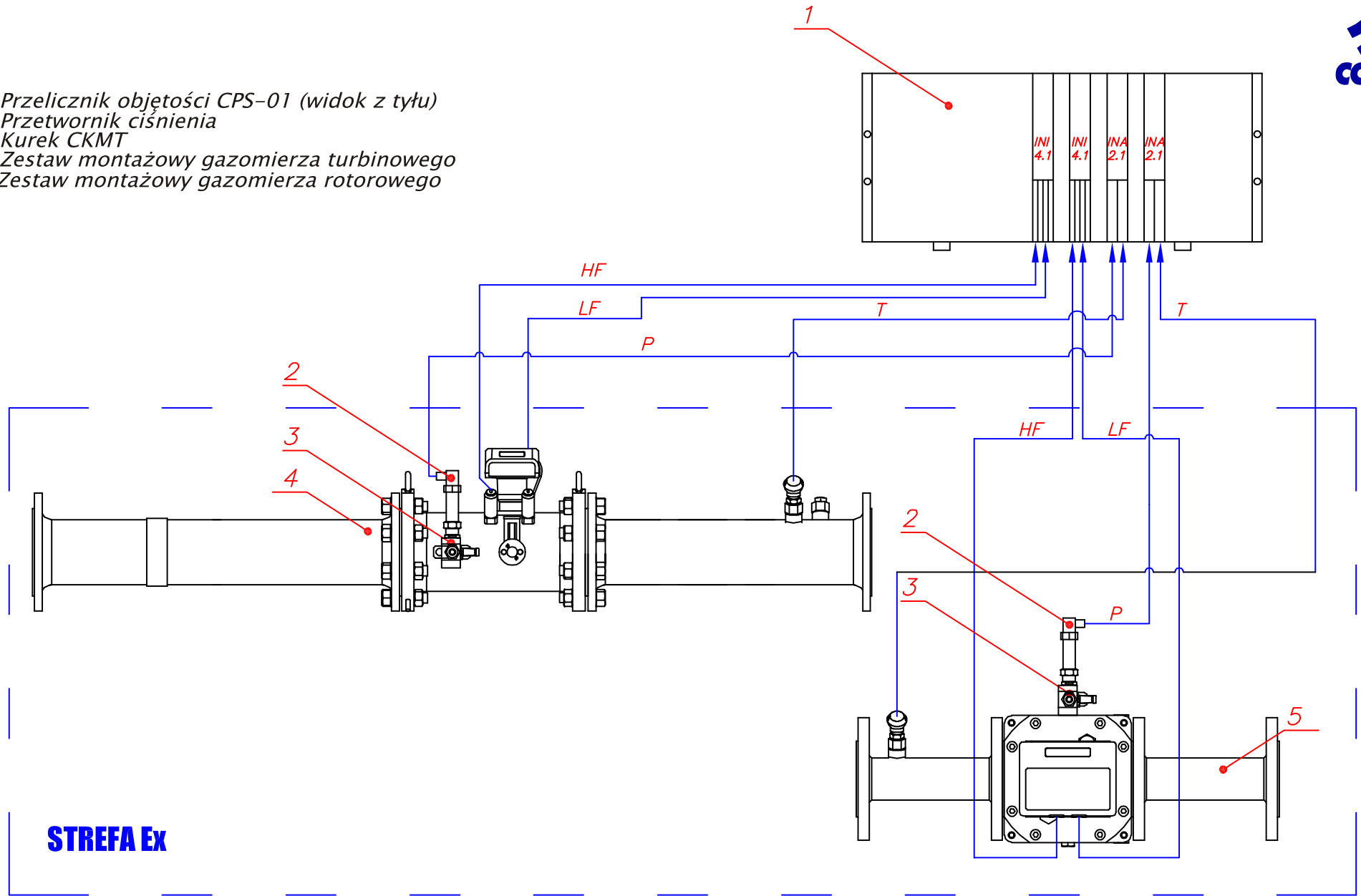
CAKGSM-02 w układzie pomiarowym

1. Przelicznik objętości CPS-01 (widok z tyłu)
2. Przetwornik ciśnienia
3. Kurek CKMT
4. Zestaw gazomierza z korektorem CMK-02

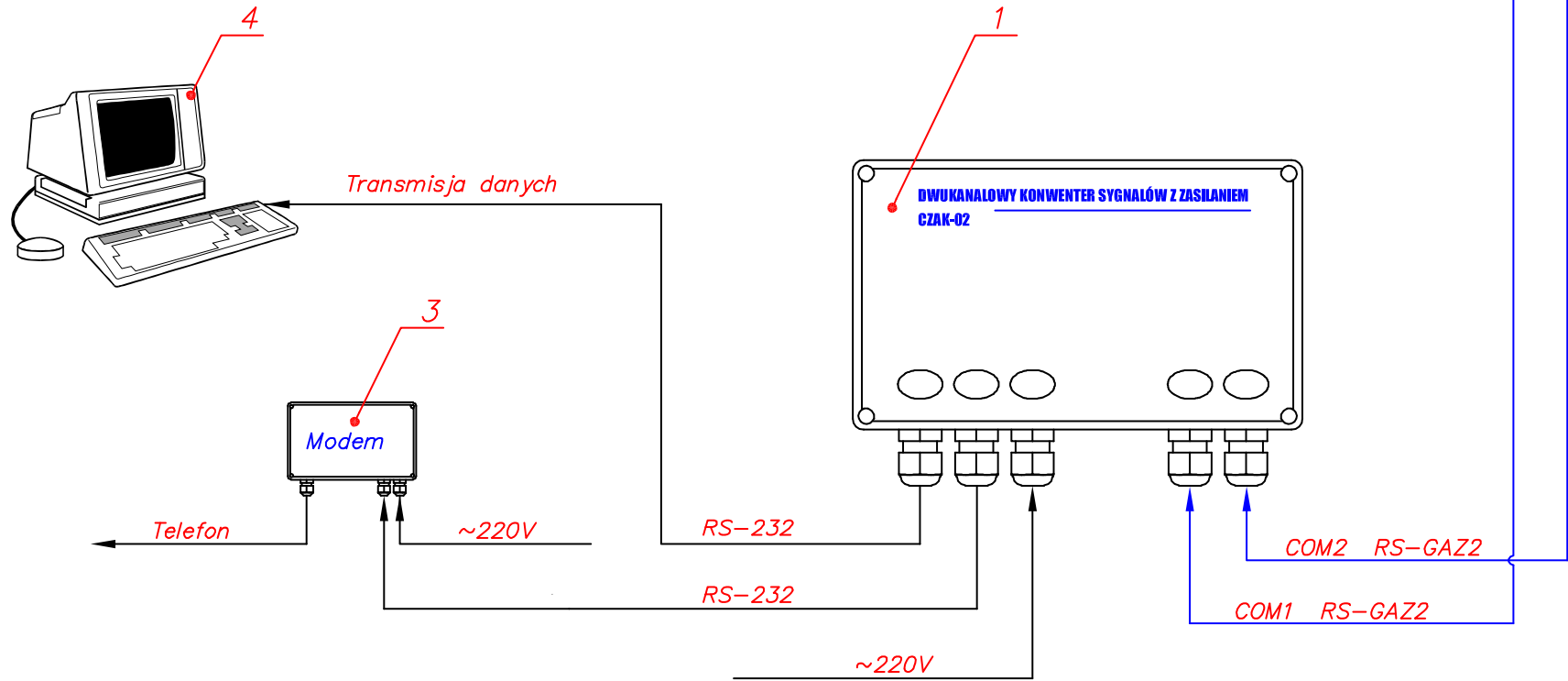
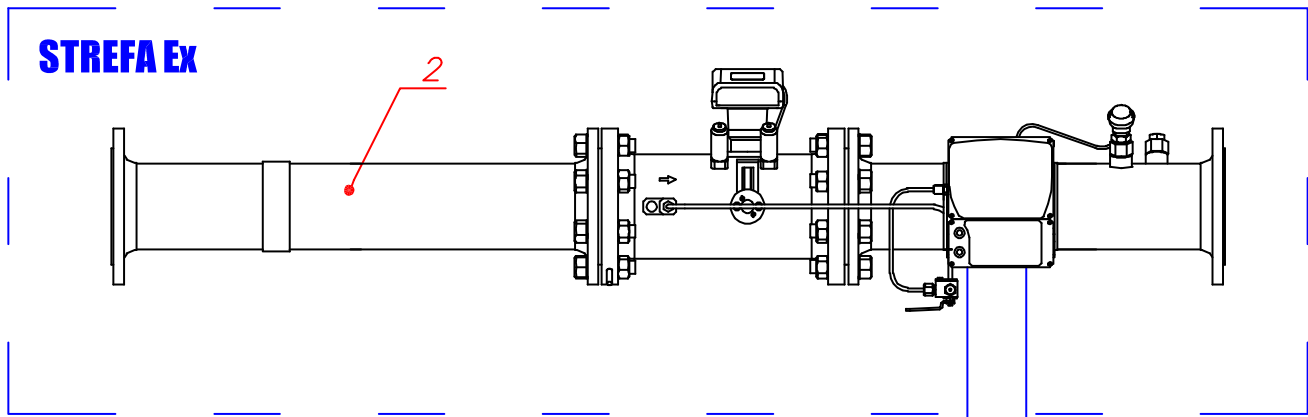


CPS-01 współpracujący z jednym gazomierzem turbinowym

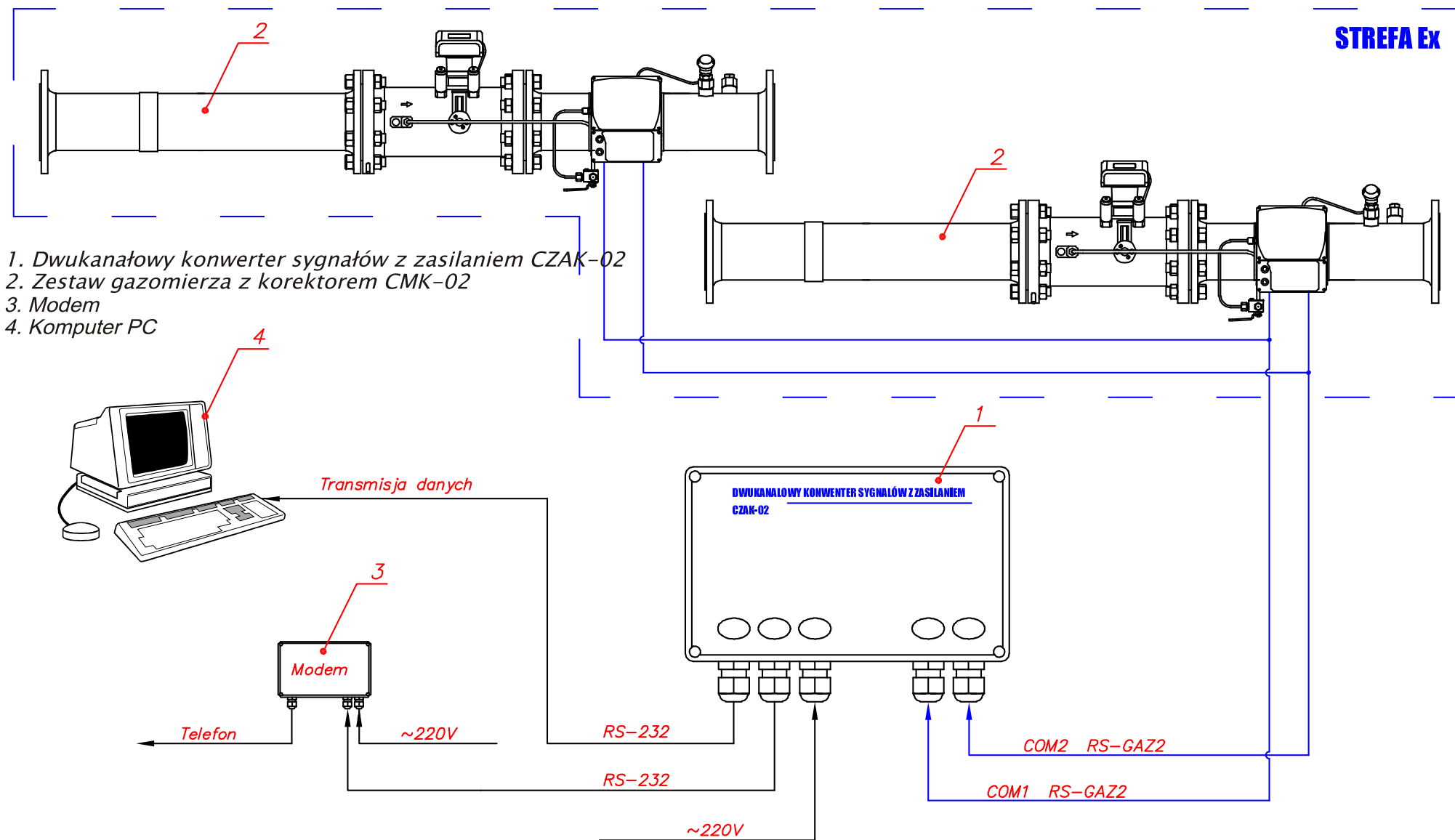
1. Przelicznik objętości CPS-01 (widok z tyłu)
2. Przetwornik ciśnienia
3. Kurek CKMT
4. Zestaw montażowy gazomierza turbinowego
5. Zestaw montażowy gazomierza rotorowego



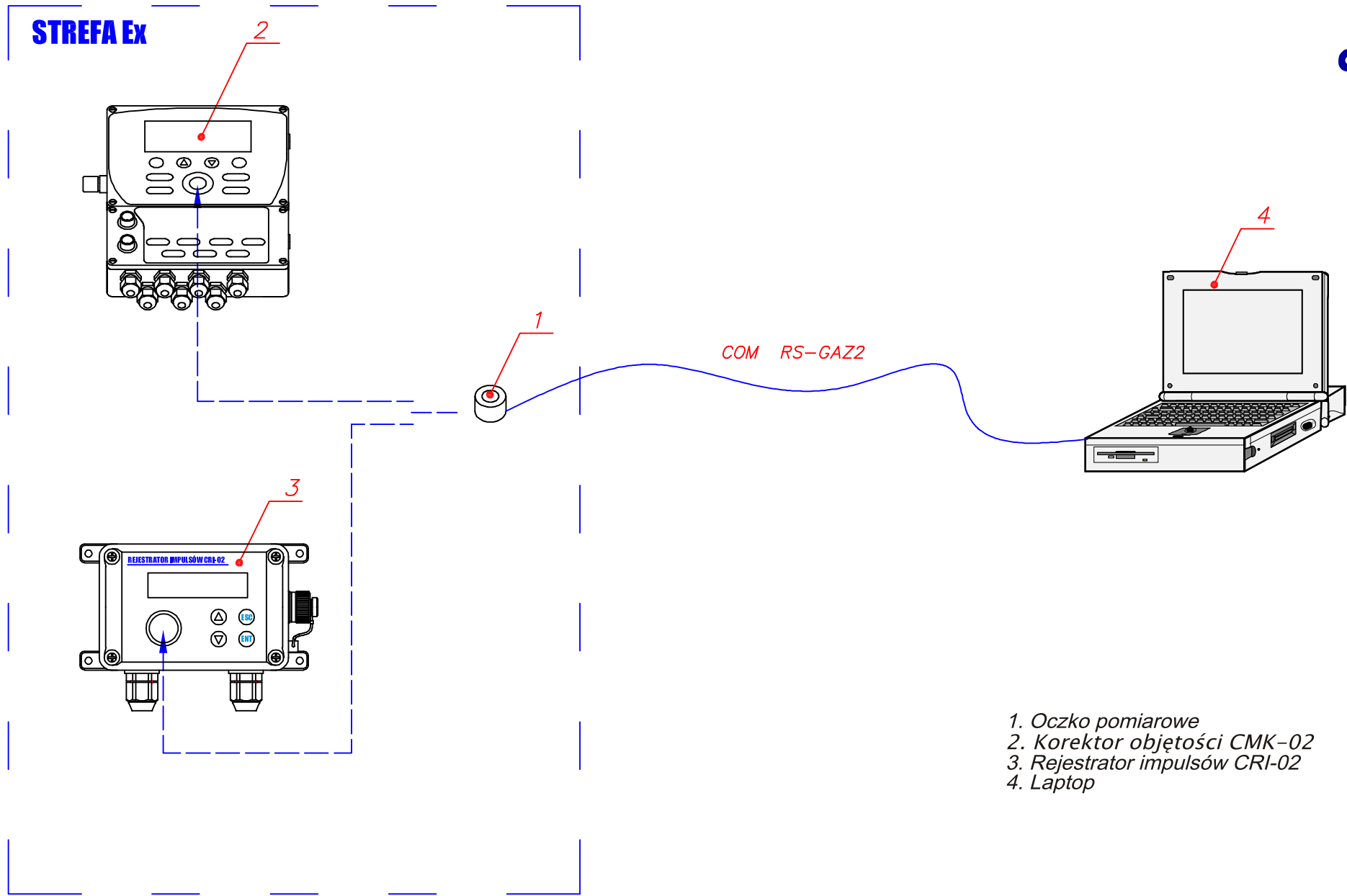
CPS-01 współpracujący z dwoma gazomierzami



Konwerter CZAK-02 w układzie pomiarowym



Konwerter CZAK-02 w układzie pomiarowym z dwoma korektorami



1. Oczko pomiarowe
2. Korektor objętości CMK-02
3. Rejestrator impulsów CRI-02
4. Laptop

Złącze OPTO-GAZ COG-02 do odczytywania danych