

ZESTAWIENIE URZĄDZEŃ

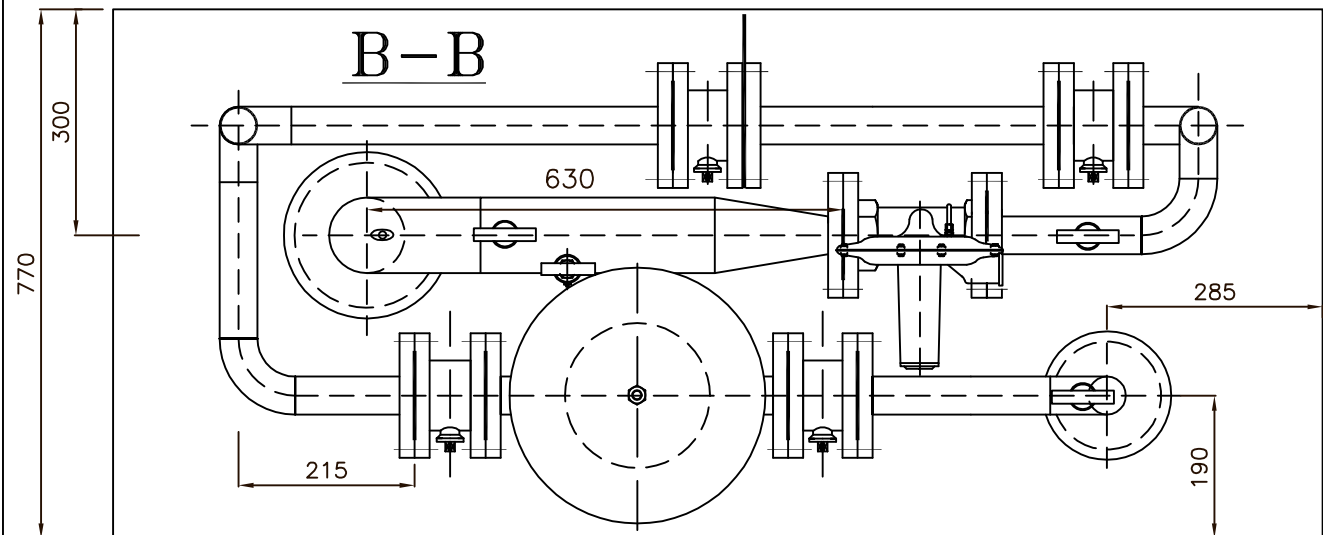
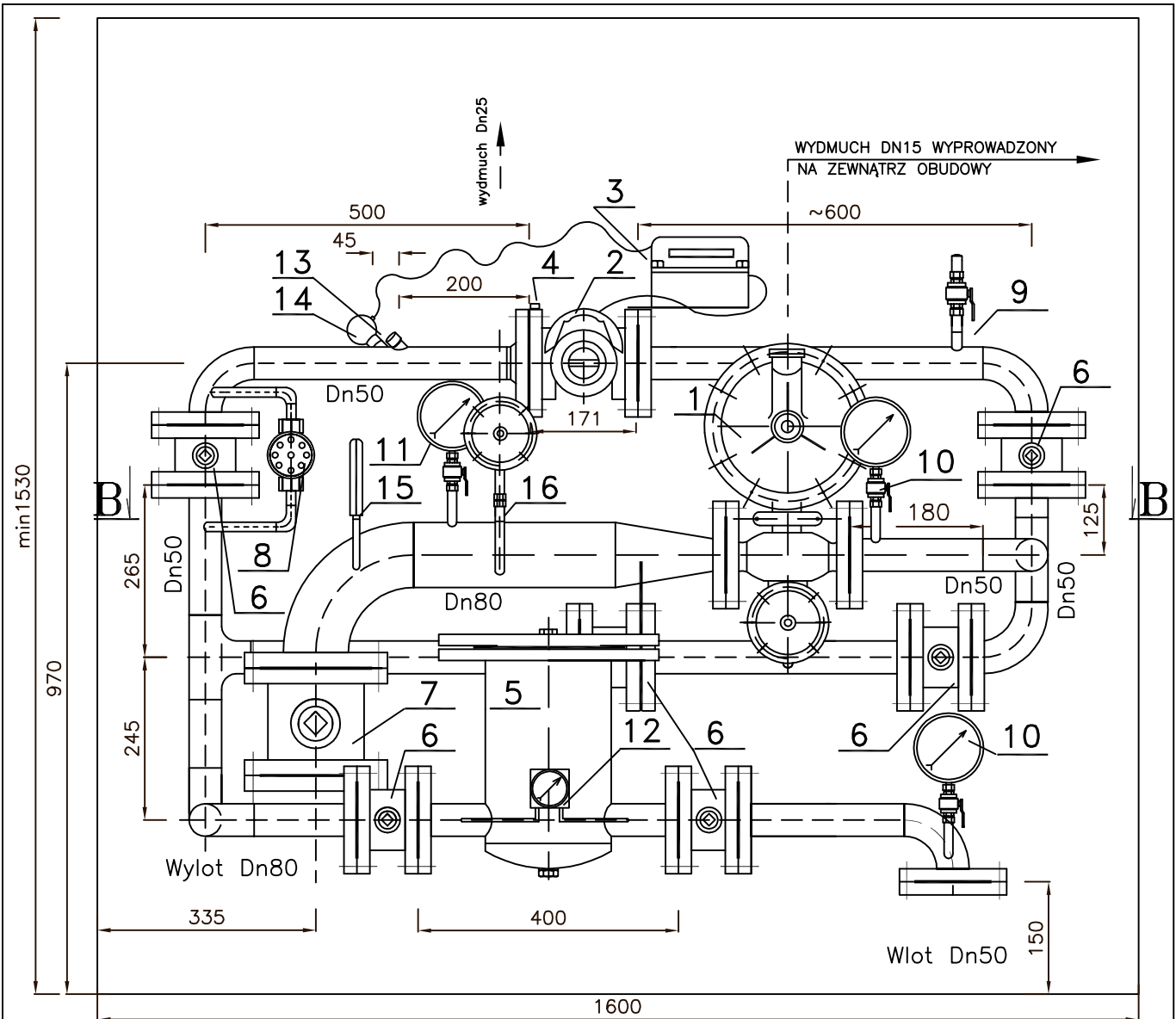
– do rysunku nr 179.1b

JEDNOCIĄGOWA STACJA RED.–POM. GAZU II° $Q_{\max}=200\text{Nm}^3/\text{h}$

- 1 Reduktor A/149 – **"TARTARINI"**
- 2 Gazomierz rotorowy Dn50 G65 – **"COMMON"**
- 3 Korektor objętości gazu CMK-02
- 4 Zawór trójdrogowy CZTL – **"CHEMITEX" Sieradz**
- 5 Filtr gazu G-1/0,5 **"REDGAZ"**
- 6 Zawór kulowy Dn50
- 7 Zawór kulowy Dn80
- 8 Zawór kulowy Dn15
- 9 Zawór odpowietrzający
- 10 Manometr średniego ciśnienia 0–0,6MPa – **KFM**
- 11 Manometr ciśnienia wyjściowego 0–6kPa – **KFM**
- 12 Manometr różnicowy PG150 – **"TARTARINI"**
- 13 Gniazdo termometru kontrolnego
- 14 Gniazdo z czujnikiem temperatury
- 15 Termometr
- 16 Wydmuchowy zawór bezpieczeństwa V/50 – **"TARTARINI"**

Producent:

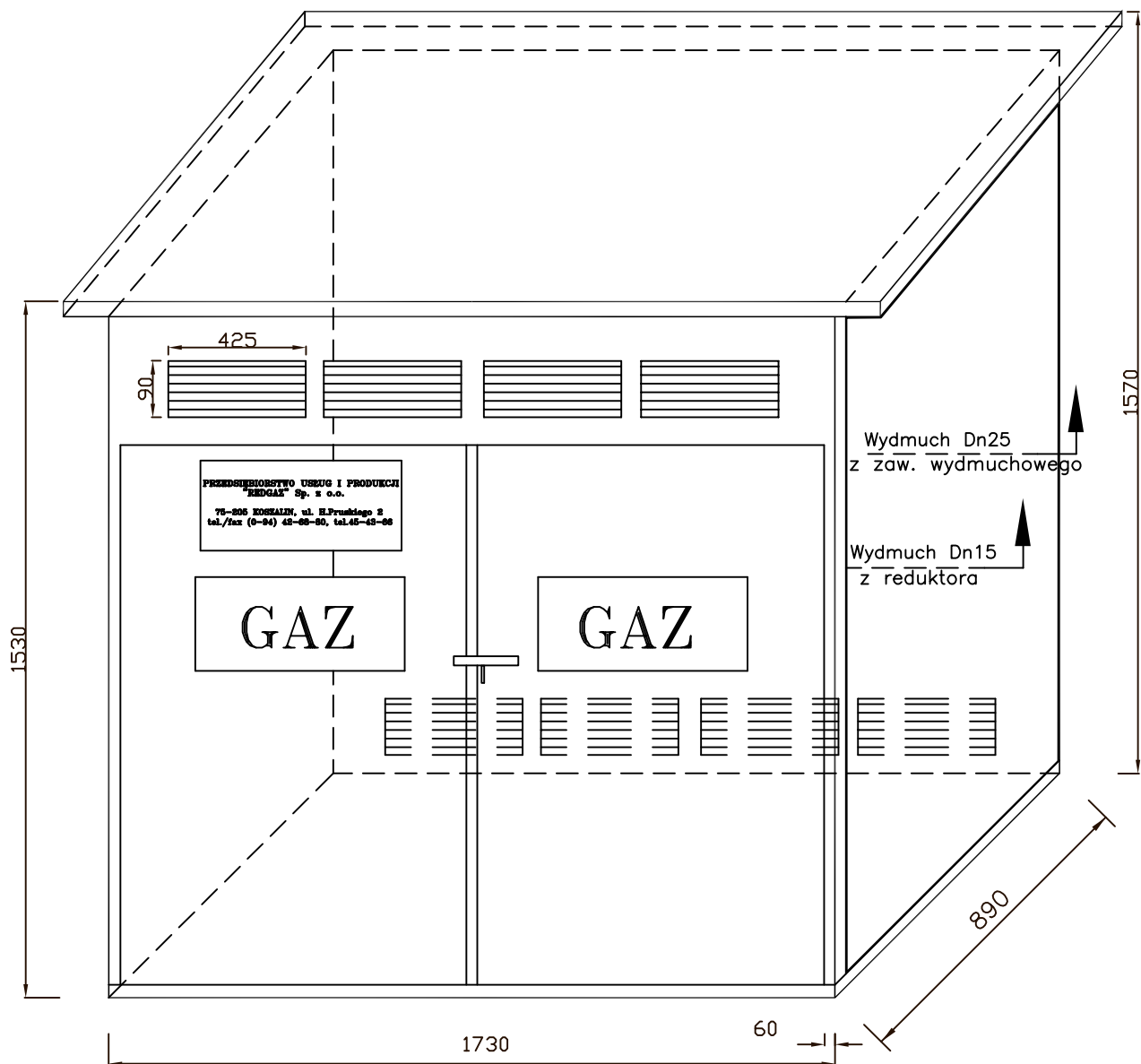
Przedsiębiorstwo Usług i Produkcji **"REDGAZ"** Sp. z o.o.
75–205 Koszalin ul. B.oW.iD. 9k
tel. (0–94)345–43–66, 342–68–80



Producent: PRZEDSIĘBIORSTWO USŁUG I PRODUKCJI "REDGAZ" Sp. z o.o. 75-205 KOSZALIN ul. B.o.W.ID. 9k tel./fax(0-94) 342-68-80, 345-43-88		Nazwa: Stacja redukcyjno-pomiarowa gazu $Q_{max} = 200 \text{ Nm}^3/\text{h}$	
SKALA	FORMAT	OPRACOWAŁ:	DATA:
1:10	A4	mgr inż. M. Broncel-Herman	05.04
		PROJEKTOWAŁ:	NR RYS.
		mgr inż. T. Milewczyk	179.1b

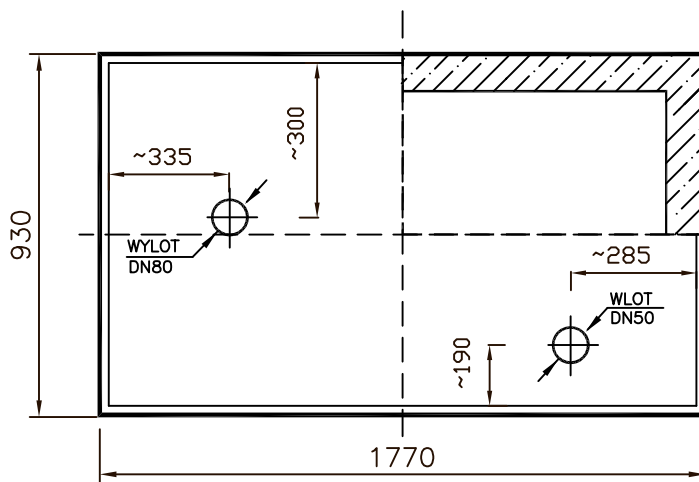
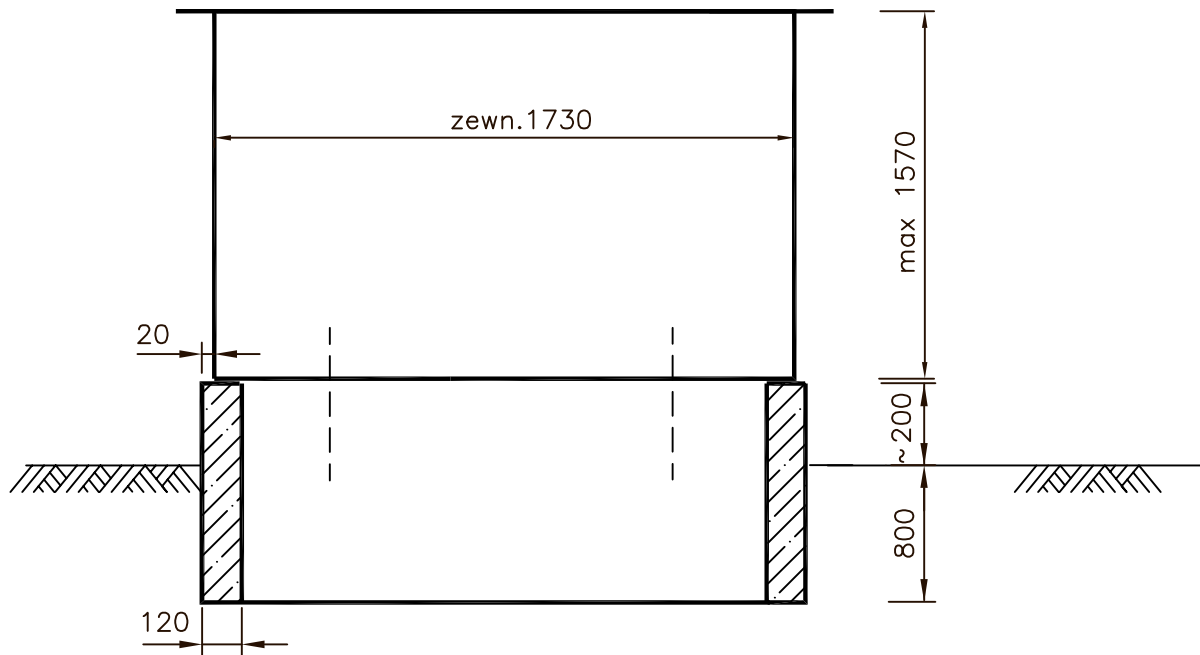
Niniejszy rys. jest własnością P.U.I.P. "REDGAZ" Sp. z o.o. 75-205 Koszalin ul.B.o.W.ID. 9k. Kopiowanie całości lub części dozwolone tylko za zgodą firmy "REDGAZ"

RYSUNEK OBUDOWY Z BLACHY OCIEPLANEJ WRAZ Z USYTUOWANIEM KRATEK WENTYLACYJNYCH I WYDMUCHU



Producent: PRZEDSIĘBIORSTWO USŁUG I PRODUKCJI "REDGAZ" Sp. z o.o. 75-205 KOSZALIN ul. B.o.W.i.D. 9k tel./fax(0-94) 345-43-66, 342-68-80		Nazwa: Rysunek obudowy szafki red.-pom. gazu	
SKALA —	FORMAT A4	OPRACOWAŁ: mgr inż. M. Broncel-Herman	DATA: 05.04
		PROJEKTOWAŁ: mgr inż. T. Milewczyk	NR RYS. 179.2b

Wymiary fundamentu pod stację red.-pom.



Producent: PRZEDSIĘBIORSTWO USŁUG I PRODUKCJI "REDGAZ" Sp. z o.o. 75-205 KOSZALIN ul. B.o.W.iD. 9k tel./fax(0-94) 345-43-66, 342-68-80			Nazwa: Rysunek fundamentów pod stację redukcyjno-pomiarową II°		
SKALA	FORMAT	OPRACOWAŁ:	mgr inż. M. Broncel-Herman	DATA:	NR RYS.
—	A4	PROJEKTOWAŁ:	mgr inż. T. Milewczyk	05.04	179.3b

RYSUNEK ZASIĘGU STREF ZAGROŻENIA
WYBUCEM DLA WYLOTU
RURY WYDMUCHOWEJ

