

URZĄD GMINY
USTRONIE MORSKIE
ul. Rolna 2
pow. kołobrzeski, woj. zachodniopomorskie
tel. 94 351 55 35, fax 94 351 59 40
KOD 78.111, NIP: 671-10-46-092

.....
(pieczęć Zamawiającego)

ZAPYTANIE OFERTOWE

Zwracam się z uprzejmą prośbą o przedstawienie swojej oferty
na poniżej opisany przedmiot zamówienia:

**Dostawa i montaż windy do budynku Ośrodka Zdrowia w Ustroniu Morskim
w ramach zadania pn.: „Utworzenie i wyposażenie Klubu SENIOR+ w Ustroniu Morskim”**

I. OPIS PRZEDMIOTU ZAMÓWIENIA:

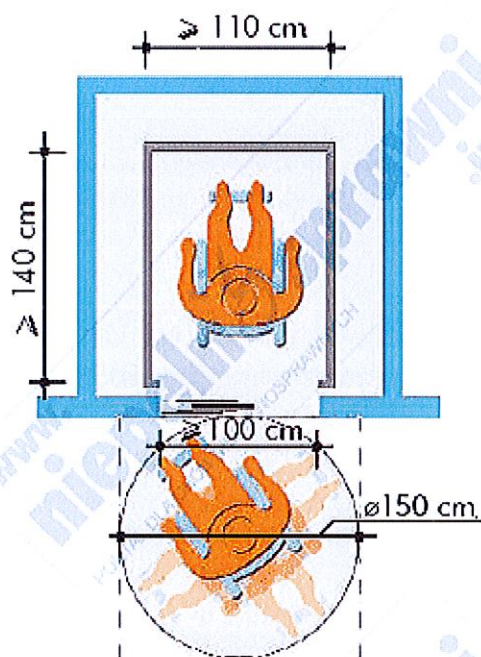
Przedmiotem zamówienia jest montaż windy w budynku Ośrodka Zdrowia w Ustroniu Morskim w dawnym szybie windowym (szyb powstał przy wznoszeniu budynku z przeznaczeniem na montaż windy, której to nigdy nie zamontowano), obecnie przystosowanym na „normalne” pomieszczenia (m.in. w szybie są wykonane stropy). Stan istniejący widoczny na załączonych zdjęciach. Lokalizacja windy zaznaczona na planie budynku (w załączeniu).

Ogólny stan budynku: istniejący obiekt zaprojektowano w technologii tradycyjnej murowanej. Konstrukcja opiera się na ścianach zewnętrznych i wewnętrznych z cegły grubości 40 cm. Wysokość kondygnacji (bez grubości stropów) wynosi ok.: 2,4 m w piwnicy (poziom -1) oraz 3,05 m dla kondygnacji 0, +1. Budynek przykryty dachem płaskim. Obecny stan techniczny murowanej z elementów budowlanych drobnowymiarowych konstrukcji nadziemnej jest co najmniej dobry.

Wymagania:

- dojście jednostronne,
- 2 przystanki: parter, I piętro (bez poziomu -1),
- pomieszczenie na poziomie -1 (piwnice, h pomieszczeń =2,4 m) może być wykorzystane jako pomieszczenie obsługi windy,
- lustro wyłącznie na ścianie naprzeciwko wejścia do windy,
- posadzka z płytek lub wykładzina PCV (wykończenie antypoślizgowe) – kolorystyka do ustalenia z zamawiającym,
- parametry windy takie jak wielkość kabiny oraz udźwig dostosować do transportu 6 osób w tym samym czasie.

Ponadto, winda winna spełniać wymagania oraz minimalne wymiary wewnętrzne kabiny windy dostosowanej do potrzeb osób niepełnosprawnych, w tym poruszających na wózkach inwalidzkich, tj. m.in.:



- w przypadku gdy windą porusza się osoba na wózku inwalidzkim wraz z opiekunem minimalny wymiar kabiny wynosi: **1,6 x 1,1 m**
- min. szerokość w świetle otworu drzwiowego wynosi min. 90 cm (zaleca się 100 cm),
- strefa włączników (w tym przycisk STOP) w zasięgu rąk „wózkowicza”,
- przyciski oznaczone alfabetem Braille'a,
- komunikaty głosowe,
- min. udźwig – 630 kg,
- poręcz na wysokości 90 cm,
- zasilanie awaryjne,
- posadzka antypoślizgowa,
- minimalna wolna powierzchnia przed wejściem do windy: 1,6 m od jej drzwi oraz 1,5 m szerokości.

II. TERMIN WYKONANIA ZAMÓWIENIA:

11 grudnia 2020 r.

IV. KRYTERIA OCENY OFERT:

Przy wyborze najkorzystniejszej oferty zamawiający będzie się kierował następującymi kryteriami:
Cena – 100 %,

V. POZOSTAŁE UWAGI:

1. Zamawiający zastrzega sobie możliwość unieważnienia niniejszego postępowania bez podania przyczyny.
2. Zaleca się wykonanie wizji lokalnej.

Ofertę prosimy przesłać za pośrednictwem operatora pocztowego, kuriera lub osobiście na adres:
Urząd Gminy Ustronie Morskie, ul. Rolna 2, 78-111 Ustronie Morskie lub mailowo na adres:
u.bakalarz@ustronie-morskie.pl w terminie do dnia **07.09.2020 r., godz. 10.00.**

WÓJT GMINY
mgr Bernadeta Bołkowska